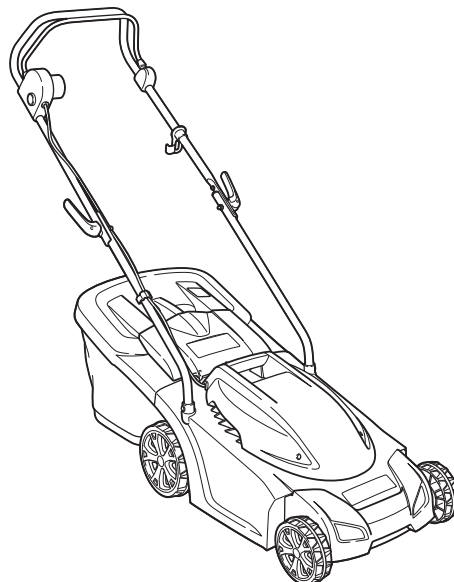
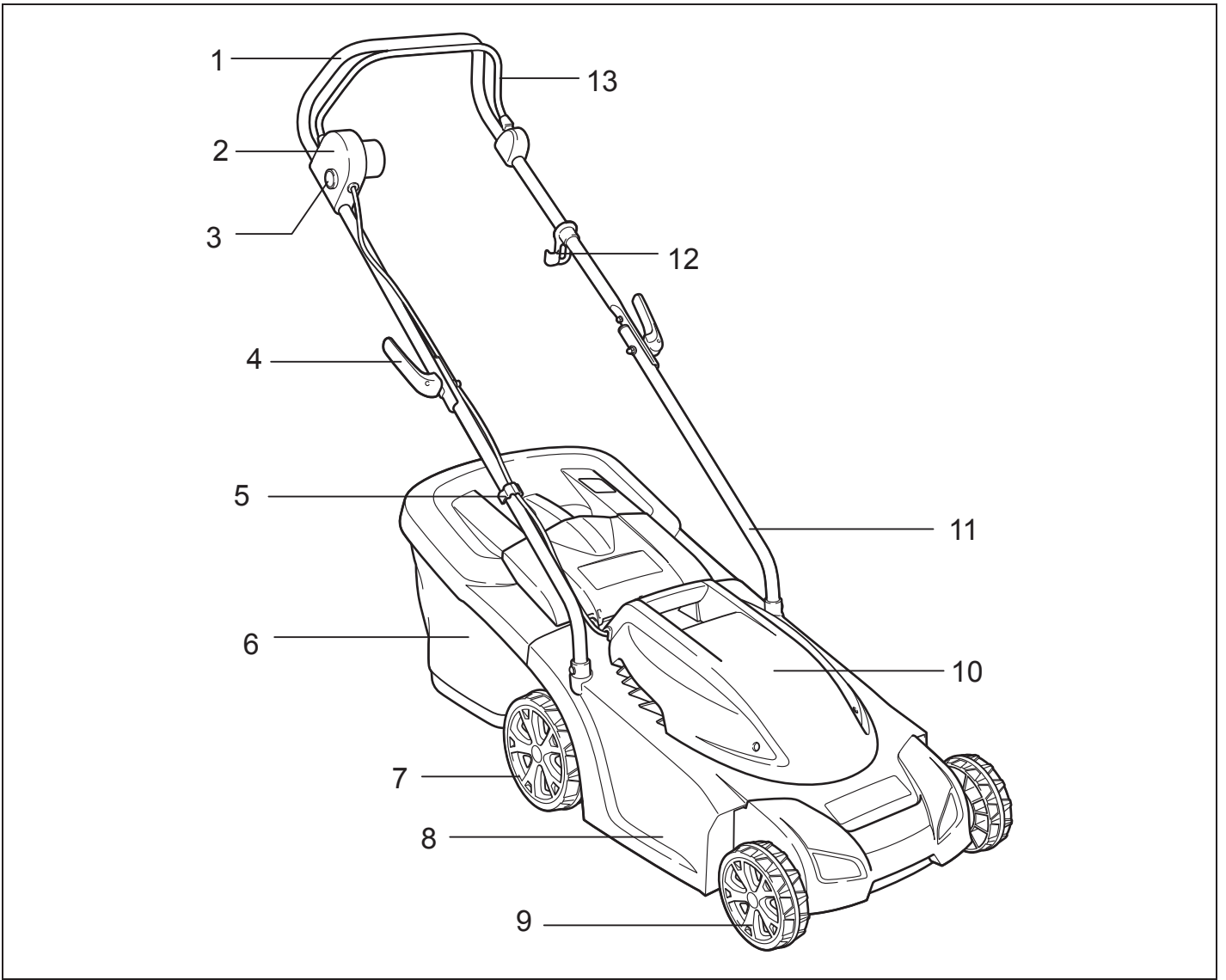




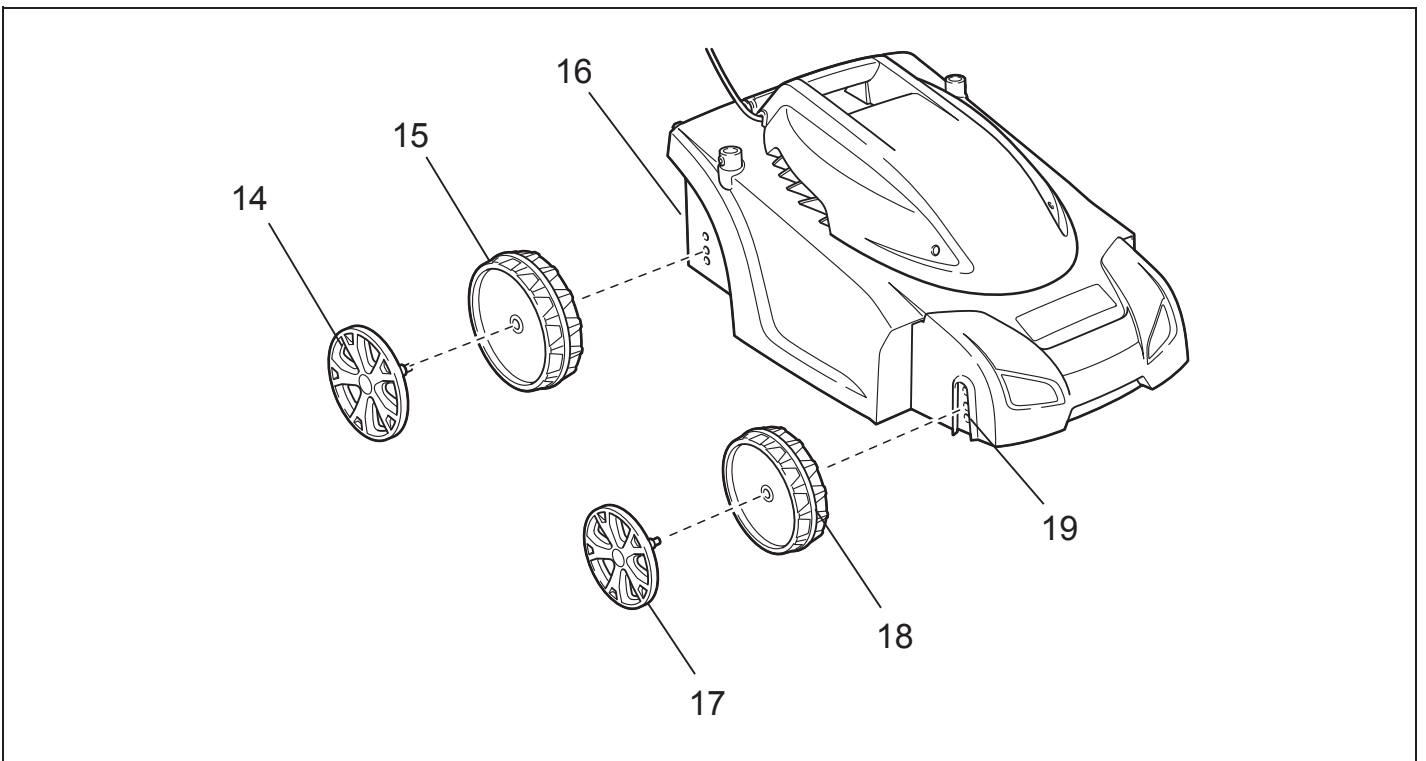
|            |                               |  |
|------------|-------------------------------|--|
| <b>GB</b>  | Lawn Mower                    | Original instruction manual              |
| <b>F</b>   | Tondeuse                      | Manuel d'instructions d'origine          |
| <b>D</b>   | Elektro-Rasenmäher            | Original-Bedienungsanleitung             |
| <b>I</b>   | Rasaerba                      | Manuale di istruzioni originale          |
| <b>NL</b>  | Grasmaaier                    | Oorspronkelijke gebruiksaanwijzing       |
| <b>E</b>   | Cortadora de Cesped           | Manual de instrucciones original         |
| <b>P</b>   | Cortador de Grama Elétrico    | Manual de instruções original            |
| <b>DK</b>  | Plæneklipper                  | Original brugsanvisning                  |
| <b>GR</b>  | Χλοκοπτικό                    | Πρωτότυπο εγχειρίδιο οδηγιών             |
| <b>TR</b>  | Çim Biçme Makinesi            | Orijinal kullanım kılavuzu               |
| <b>S</b>   | Gräsklippare                  | Originalbruksanvisning                   |
| <b>N</b>   | Gressklipper                  | Original bruksanvisning                  |
| <b>FIN</b> | Ruohonleikkuri                | Alkuperäinen käyttöohje                  |
| <b>LV</b>  | Zāles pļaujmašīna             | Orģinālā lietošanas rokasgrāmata         |
| <b>LT</b>  | Veļapjovė                     | Originali naudojimo instrukcija          |
| <b>EE</b>  | Muruniiduk                    | Originaalne kasutusjuhend                |
| <b>PL</b>  | Elektryczna Kosiarka do Trawy | Oryginalna instrukcja obsługi            |
| <b>HU</b>  | Fűnyíró                       | Eredeti használati útmutató              |
| <b>SK</b>  | Kosačka                       | Pôvodný návod na obsluhu                 |
| <b>CZ</b>  | Sekačka na trávu              | Originální návod k obsluze               |
| <b>RO</b>  | Mașină de tuns iarba          | Manual de instrucțiuni original          |
| <b>RUS</b> | Газонокосилка                 | Оригинальное руководство по эксплуатации |
| <b>UA</b>  | Газонокосарка                 | Оригінальні інструкції з експлуатації    |

**ELM3311**  
**ELM3711**

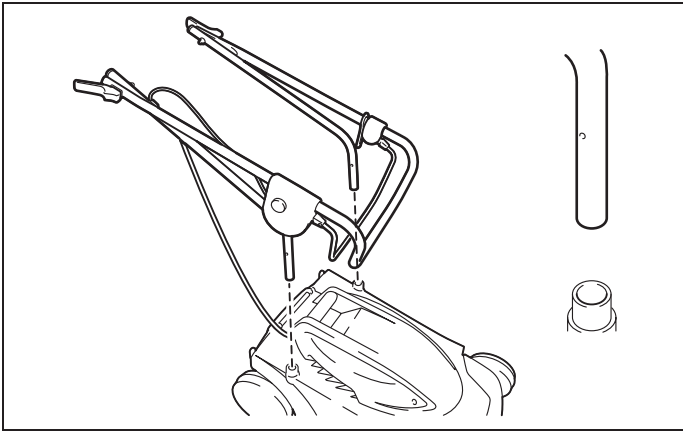




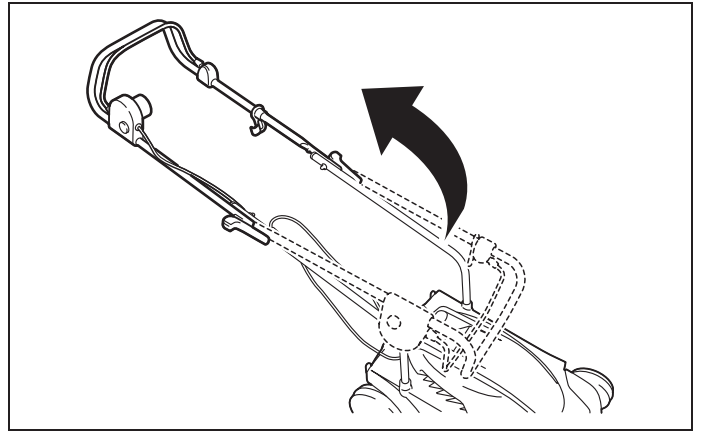
**1**



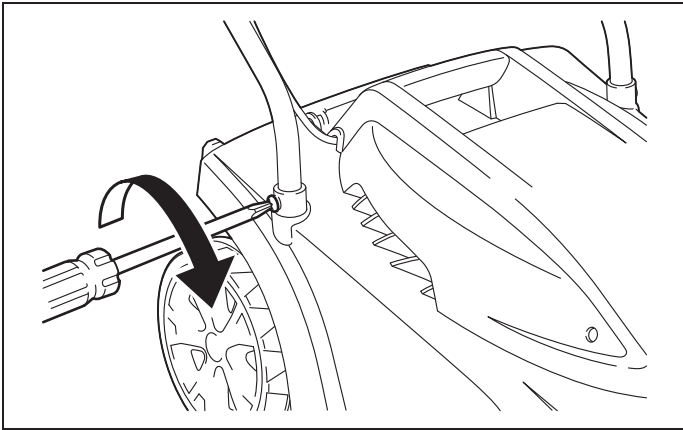
**2**



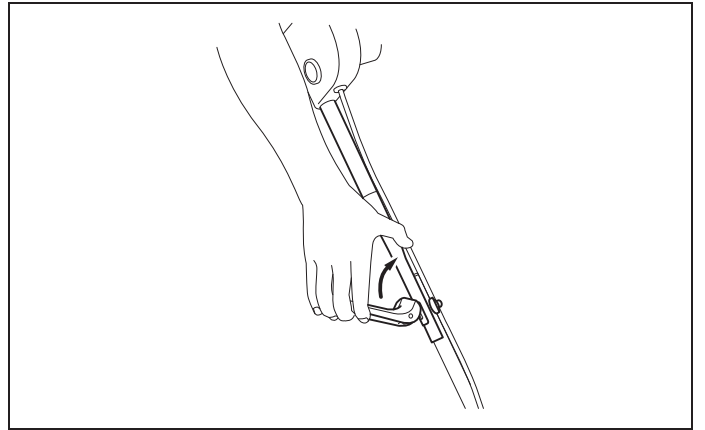
3



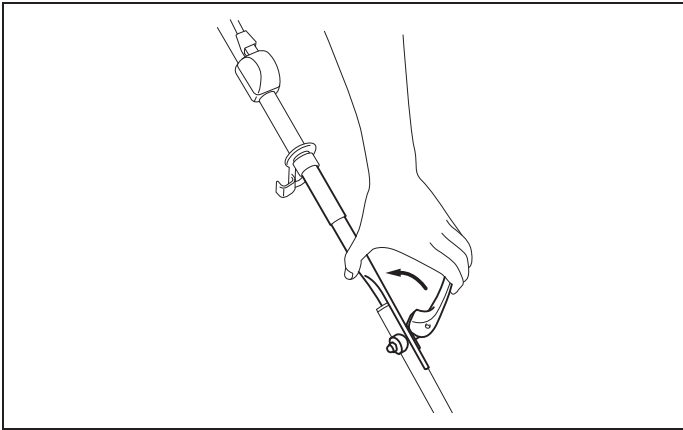
4



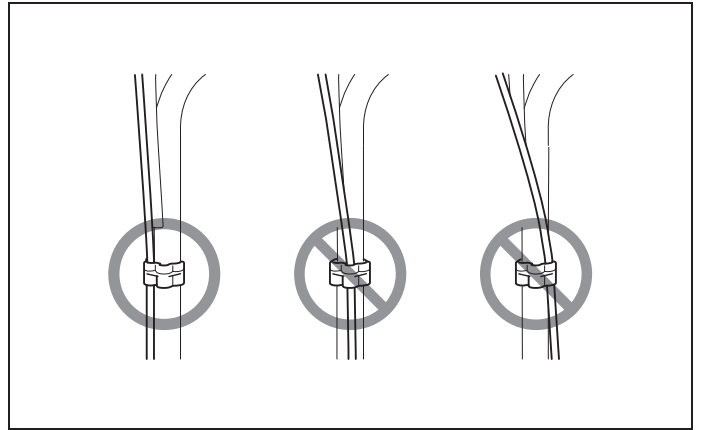
5



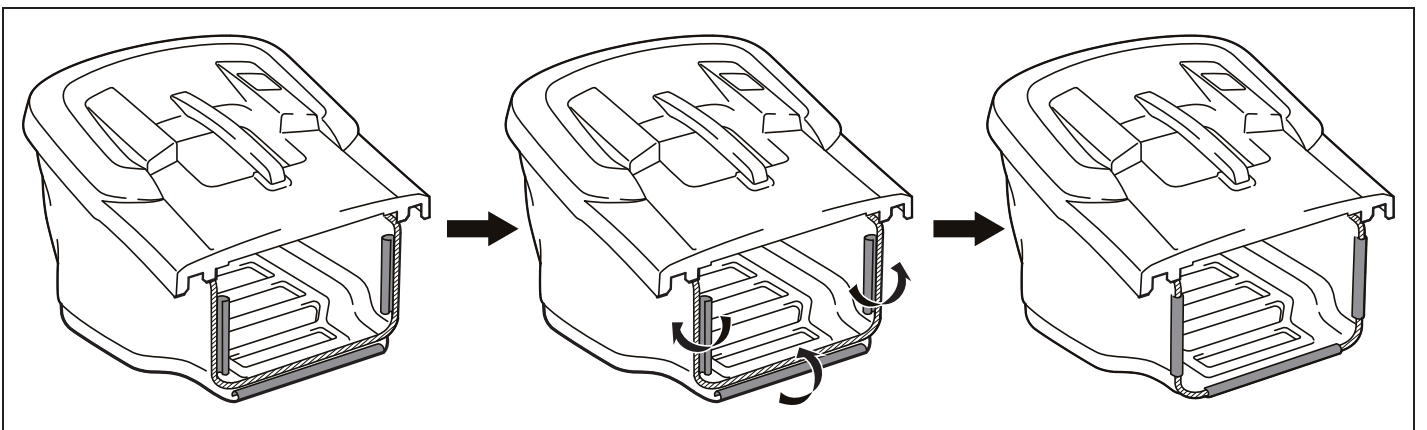
6



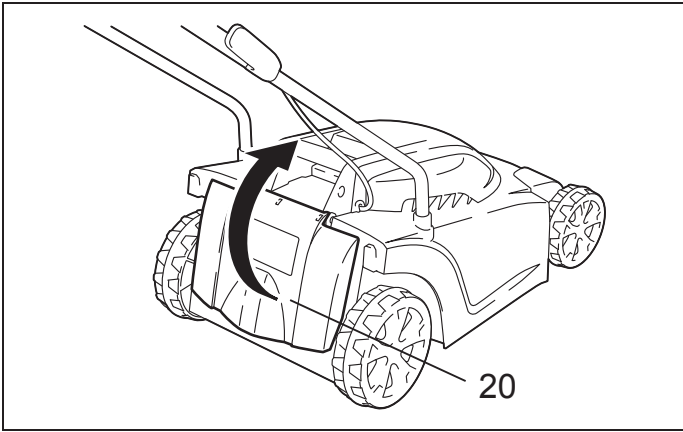
7



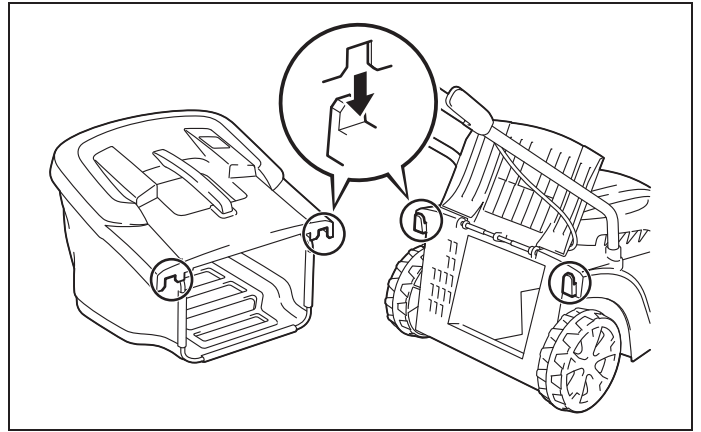
8



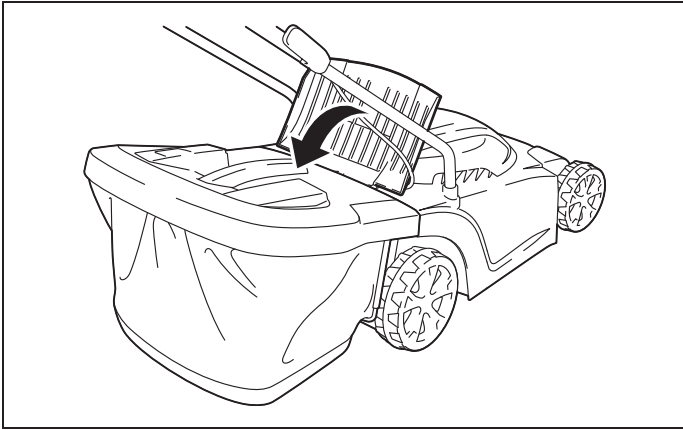
9



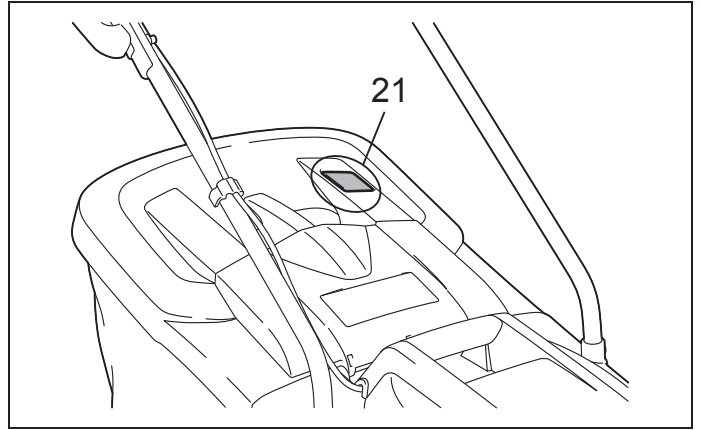
10



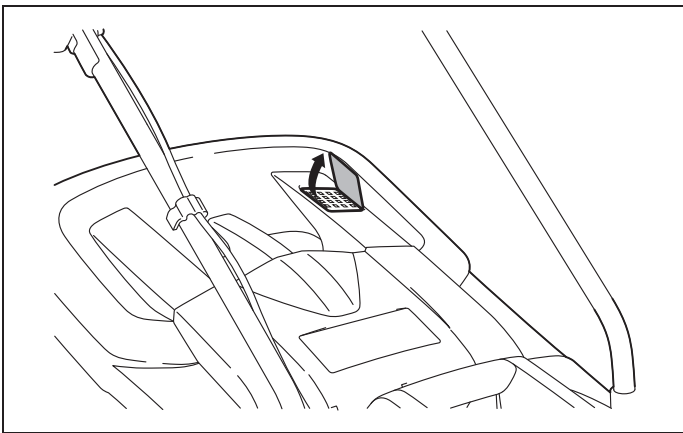
11



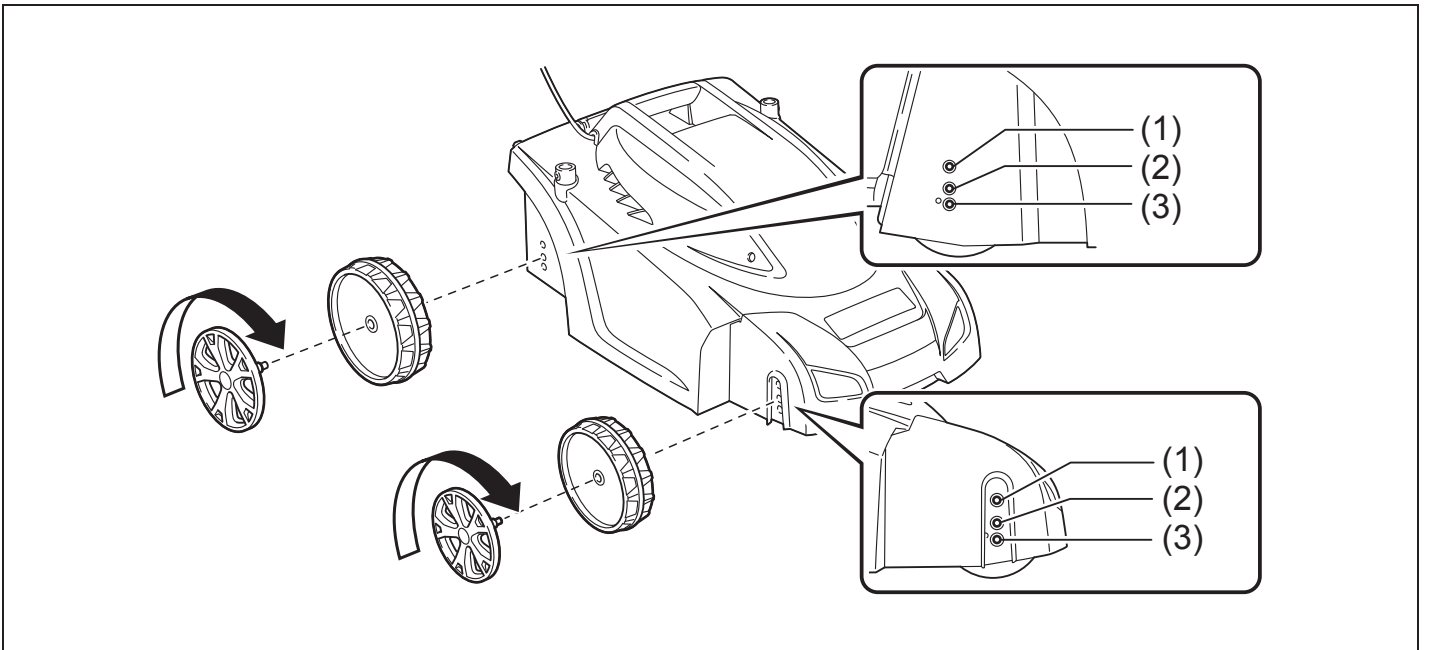
12



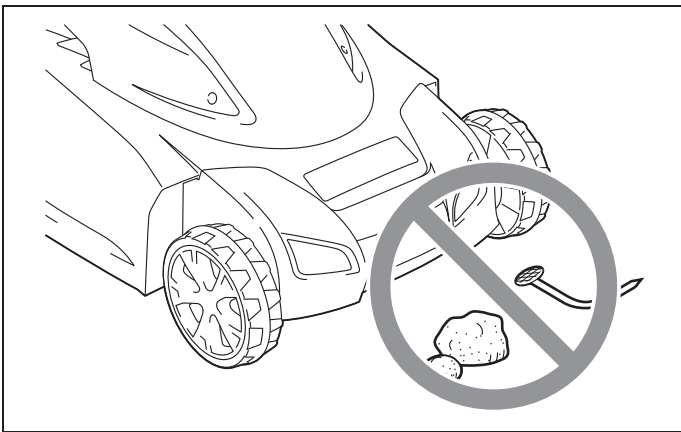
13A



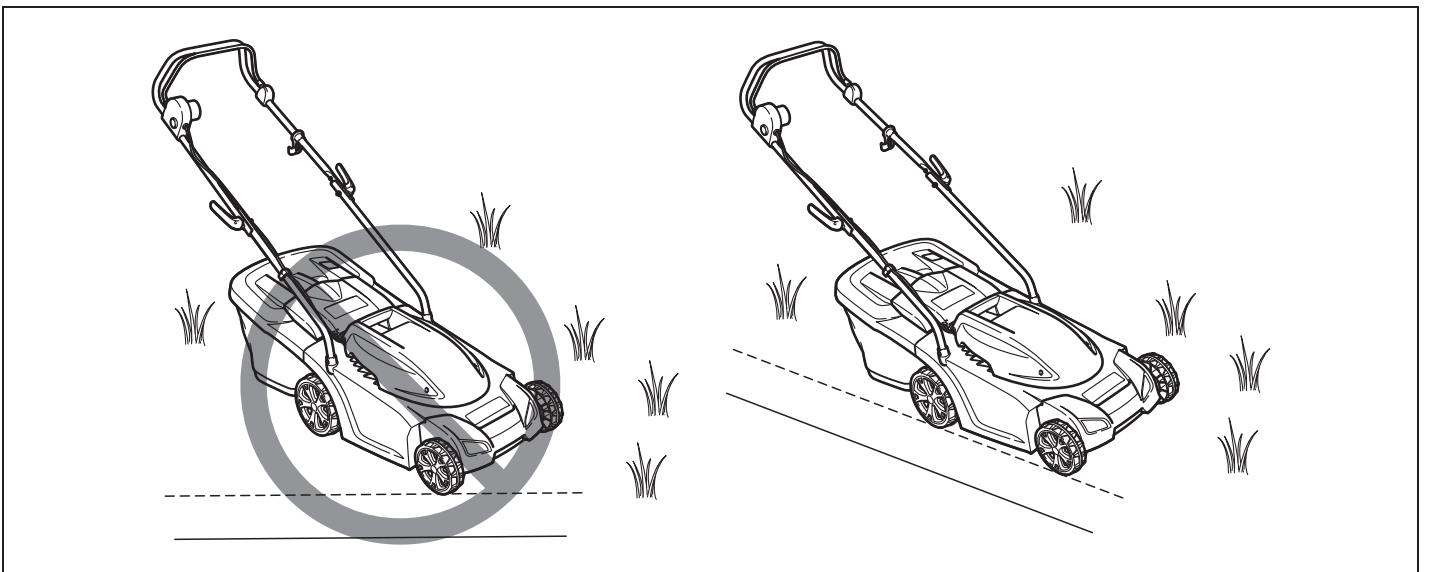
13B



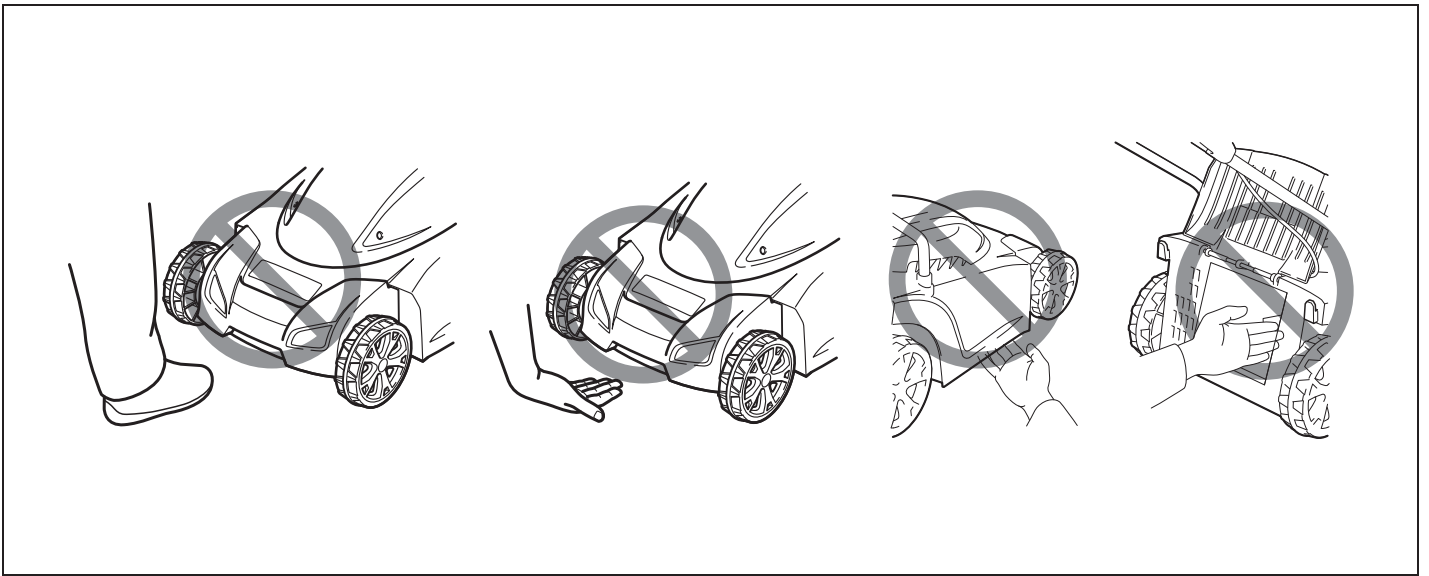
14



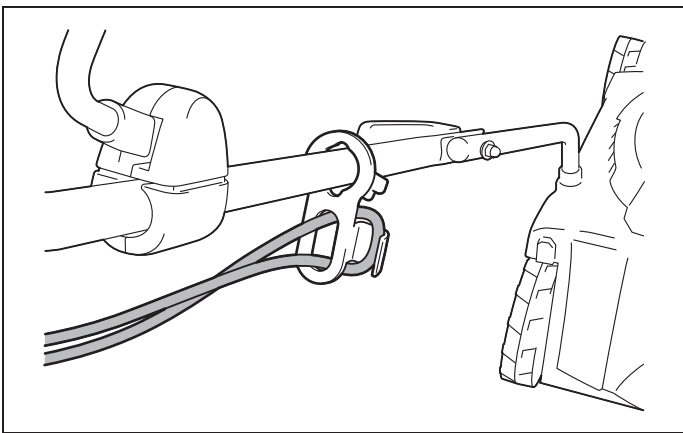
15



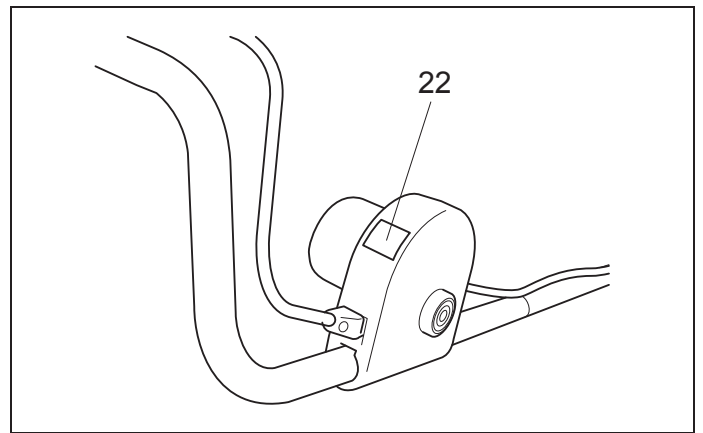
16



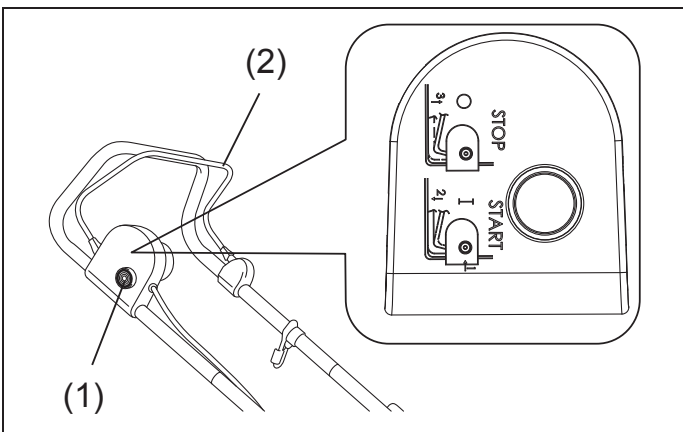
17



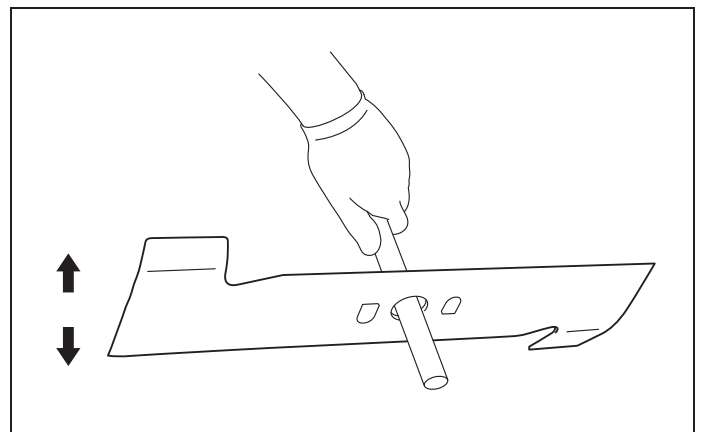
18



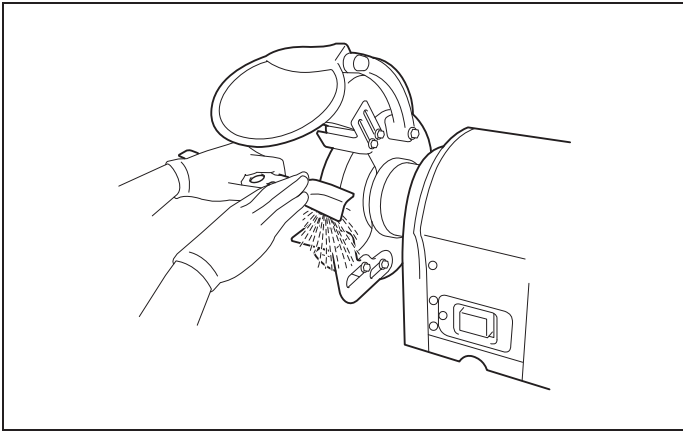
19



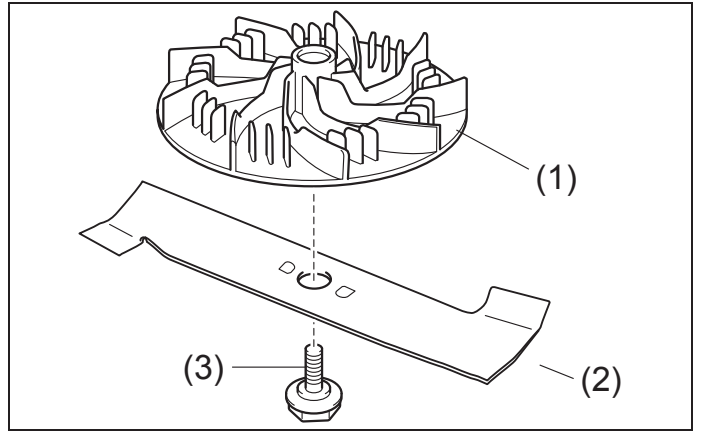
20



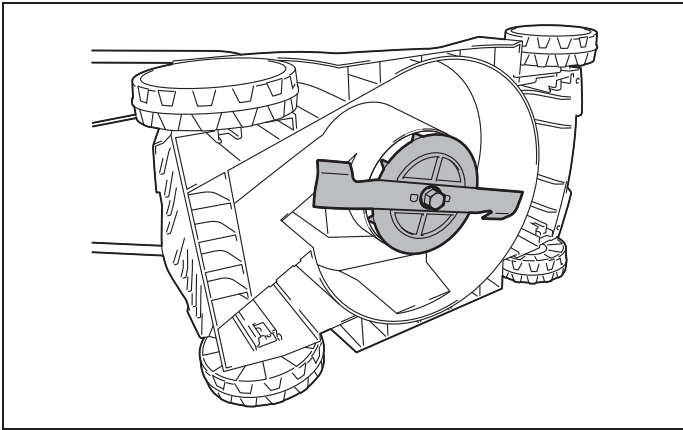
21



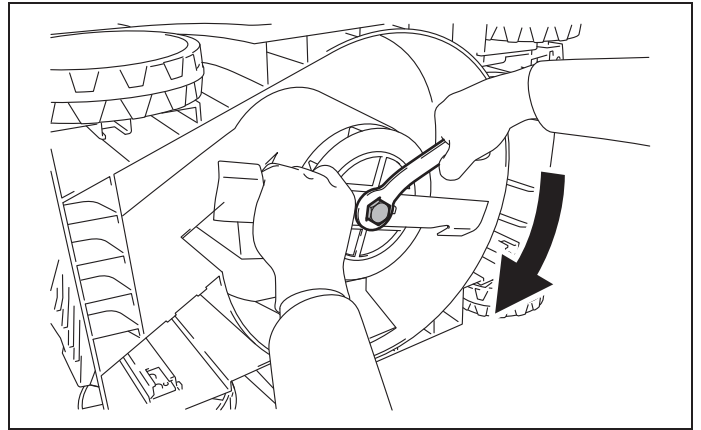
**22**



**23**



**24**



**25**

**Vysvětlení k celkovému pohledu**

- |                          |                            |                             |
|--------------------------|----------------------------|-----------------------------|
| 1. Horní část držadla    | 9. Přední kolo             | 17. Kryt předního kola      |
| 2. Spínací skříň         | 10. Kryt motoru            | 18. Přední kolo             |
| 3. Bezpečnostní tlačítko | 11. Dolní část držadla     | 19. Uchyacení předního kola |
| 4. Pojistná páčka        | 12. Háček na kabel         | 20. Zadní kryt              |
| 5. Přichytka kabelu      | 13. Spínací madlo          | 21. Indikátor zaplnění      |
| 6. Sběrací koš           | 14. Kryt zadního kola      | 22. Světelný indikátor      |
| 7. Zadní kolo            | 15. Zadní kolo             |                             |
| 8. Spodní kryt           | 16. Uchyacení zadního kola |                             |

**SEZNÁMTE SE S OBSLUHOU SEKAČKY NA TRÁVU**

Pečlivě si přečtete tuto příručku a před použitím sekačky, při práci i po použití dodržujte doporučené bezpečnostní pokyny. Dodržováním těchto jednoduchých pokynů rovněž uchováte sekačku v dobrém provozním stavu. Před zahájením práce se obeznamte s ovládacími prvky sekačky a ujistěte se zejména, zda sekačku dovedete v nouzové situaci vypnout. Tuto uživatelskou příručku a veškeré další tiskoviny vydané k sekačce uschovejte pro pozdější využití.

**1. SYMBOLY VYZNAČENÉ NA VÝROBKU**



Před použitím sekačky si pečlivě přečtete tento návod k obsluze a pak jej uložte na bezpečné místo pro pozdější využití.



Nepracujte v blízkosti přihlížejících osob.



Pozor na ostrý sekací nůž. Nůž se po vypnutí motoru nadále setrvačně otáčí.

Před prováděním údržby nebo při poškození kabelu odpojte zařízení ze zásuvky.



Ohebný napájecí kabel ved'te mimo dosah nože sekačky.



Označení CE Výrobek splňuje požadavky a předpisy Evropského společenství.



Označení WEEE UPOZORNĚNÍ! Vyřazené elektrické nářadí nepatří do domovního odpadu. Zařízení je třeba dodat do obecního sběrného dvora k ekologické likvidaci v souladu s místními předpisy.



Značka hladiny hluku Hlučnost nářadí nepřesahuje hodnotu 96 dB.



**SYMBOL BEZPEČNOSTNÍHO UPOZORNĚNÍ:**

Naznačuje výstrahu nebo může být varování použito ve spojení s jinými symboly či obrázky.



## DVOJITÁ IZOLACE

 Sekačka je vybavena dvojitou izolací.


To znamená, že veškeré externí části jsou elektricky izolovány od napájení. K tomu se využívá další izolační bariéra umístěná mezi elektrické a mechanické díly.


## 2. VŠEOBECNÁ BEZPEČNOSTNÍ PRAVIDLA

Cílem bezpečnostních pravidel je obrátit vaši pozornost k možnému nebezpečí. Bezpečnostní symboly a příslušná vysvětlení vyžadují vaši pozornost a správné pochopení. Samotná bezpečnostní upozornění však žádné nebezpečí neodstraní. Pokyny či varování nemohou nahradit správná opatření k prevenci nehod.

### **VAROVÁNÍ:**

Neuposlechnutí bezpečnostních varování může vyústit ve vážné zranění obsluhy či okolních osob. Důsledným dodržováním bezpečnostních opatření omezíte nebezpečí požáru, úrazu elektrickým proudem a zranění osob. Příručku si uschovejte často do ní nahlížejte – zabezpečíte tak trvale bezpečný provoz nebo poučení jiných osob, jež mohou se zařízením pracovat.

 **VAROVÁNÍ:** Při provozu tohoto zařízení vzniká elektromagnetické pole. Toto pole může za určitých okolností rušit činnost aktivních či pasivních lékařských implantátů. Osobám s lékařskými implantáty proto v zájmu omezení nebezpečí vážného poškození zdraví nebo i smrtelného úrazu doporučujeme, aby se před používáním tohoto zařízení poradily s lékařem nebo výrobcem příslušného implantátu.

 **VAROVÁNÍ:** Při práci s jakýmkoli nářadím může dojít k vymrštění cizorodých předmětů do očí, jež mohou způsobit vážné poranění zraku. Před zahájením práce s elektrickým nářadím si vždy nasadte ochranné či bezpečnostní brýle s postranními kryty a v případě potřeby použijte celoobličejový štít. Uživatelům dioptrických brýlí doporučujeme použít obličejový štít nebo standardní bezpečnostní brýle s postranními kryty.

## DŮLEŽITÉ

**PŘED POUŽITÍM SI PEČLIVĚ PŘEČTĚTE POKYNY.**

# TUTO PUBLIKACI SI USCHOVEJTE K DALŠÍMU POUŽITÍ.

1. Pečlivě si přečtete pokyny. Obeznamte se s ovládacími prvky a správným používáním zařízení.
2. Nikdy nedovolte, aby sekačku obsluhovaly děti nebo osoby neobeznámené s těmito pokyny. Věk obsluhy může být omezen místními předpisy.
3. Nikdy nesekejte v blízkosti osob, zvláště pak dětí a domácích mazlíčků.
4. Pamatujte, že za nehody nebo vystavení nebezpečí jiných osob a jejich majetku odpovídá obsluha či uživatel.
5. Při sekání vždy noste pevnou obuv a dlouhé kalhoty. Se zařízením nepracujte naboso ani v otevřených sandálech a nenoste volný oděv s visícími třásněmi či šňůrkami.
6. Řádně prohlédněte místo, kde budete se zařízením pracovat, a odstraňte veškeré předměty, jež mohou být sekačkou odmrštěny.
7. Před prací vždy vizuálně zkontrolujte, zda není opotřebený či poškozený sekací nůž, šrouby nože a sekací sestava. Opotřebený či poškozený nůž se šrouby vyměňujte v celé sadě, abyste zachovali vyváženost.
8. Před použitím zkontrolujte napájecí i prodlužovací kabely, zda nejeví známky poškození. Pokud během práce dojde k poškození kabelu, ihned jej odpojte od zdroje napájení. **PŘED ODPOJENÍM OD ZDROJE NAPÁJENÍ SE KABELU NEDOTÝKEJTE.** Zařízení nepoužívejte, jestliže jsou kabely poškozené či opotřebené.
9. Sekejte pouze za denního světla nebo při dobrém umělém osvětlení.
10. Se zařízením nepracujte pokud možno v mokré trávě.
11. Při práci ve svahu vždy dávejte pozor, kam šlapete.
12. Kráčejte – nikdy neběhejte.
13. S kolovými sekačkami pojíždějte při sekání po vrstevnicích svahu, nikdy nahoru a dolů.
14. Při změně směru ve svahu buďte mimořádně opatrní.
15. Nesekejte v příliš strmých svazích.
16. Buďte mimořádně opatrní při otáčení nebo tahání sekačky směrem k sobě.
17. Při nutnosti naklonění sekačky kvůli transportu s přejížděním jiných než travnatých ploch a při transportu sekačky na pracoviště a z pracoviště

vypněte motor pohánějící nůž.

18. Nikdy nepracujte se sekačkou s vadnými kryty nebo se sejmutým bezpečnostním zařízením, například bez krytu vyhazovacího kanálu nebo bez sběracího koše.
19. Motor spouštějte či zapínejte opatrně, v souladu s pokyny a s nohama v bezpečné vzdálenosti od nože.
20. Při zapínání motoru sekačku nenaklánějte s výjimkou případu, kdy je naklonění sekačky při spouštění nutností. V takové situaci sekačku nenaklánějte více, než je absolutně nutné a nadzvedněte pouze část, jež je z pozice obsluhy vzdálenější.
21. Motor nespouštějte, jestliže stojíte před vyhazovacím kanálem.
22. Do blízkosti nebo pod rotující díly nestrkejte ruce ani nohy. Vždy se zdržujte mimo dosah otvoru pro boční výhoz.
23. Pokud je motor v chodu, sekačku nikdy nezvedejte a nepřenášejte.
24. Při následujících činnostech vypněte motor, odpojte zástrčku a ujistěte se, zda se všechny pohyblivé díly zcela zastavily:
  - kdykoli se od něj vzdálíte,
  - před uvolňováním zablokování nebo při

uvolňování ucpaného vyhazovacího kanálu,

- před kontrolou, čištěním nebo pracemi na sekačce,
  - po kontaktu s cizorodým předmětem. Sekačku zkontrolujte, zda není poškozená a před opětovným spuštěním a pracovním využitím proveďte případnou opravu. Jestliže sekačka začne neobvykle vibrovat (provedte okamžitou kontrolu):
    - zkontrolujte, zda nedošlo k poškození,
    - jakékoli poškozené díly vyměňte nebo opravte,
    - zkontrolujte a dotáhněte všechny uvolněné díly.
25. Sekačku vypínejte:
    - kdykoli se od sekačky vzdálíte.
  26. Všechny matice, šrouby a vruty udržujte dotažené – zajistíte tak bezpečnou provozuschopnost zařízení.
  27. Často kontrolujte sběrací koš, zda není opotřeбенý či poškozený.
  28. V rámci zajištění bezpečnosti poškozené díly vyměňte.
  29. Sekačku nepoužívejte, jestliže jsou poškozené či opotřeбенé kabely.
  30. Poškozený kabel nepřipojujte do zásuvky a poškozeného kabelu se před odpojením ze zásuvky nedotýkejte.

Poškozený kabel může být příčinou kontaktu s díly pod napětím.

31. Nedotýkejte se nože, než nebude zařízení odpojeno ze zásuvky a dokud se nůž zcela nezastaví.
32. Prodlužovací kabely ved'te mimo dosah nože. Nůž může kabely poškodit a obsluha se může dostat do kontaktu s díly pod napětím.
33. V následujících situacích odpojte napájení (vytáhněte zástrčku ze zásuvky):
  - kdykoli necháte sekačku bez dozoru,
  - před uvolňováním zablokování,
  - před kontrolou, čištěním či prováděním prací na zařízení,
  - po odmrštění cizorodého předmětu,
  - kdykoli začne zařízení neobvykle vibrovat.
34. Nedovolte dětem, aby zařízení používaly.
35. Tento výrobek není určen k používání osobami s omezenými fyzickými, smyslovými či duševními schopnostmi nebo s nedostatečnými zkušenostmi a znalostmi, jestliže nejsou pod dohledem nebo pokud nebyly ohledně používání výrobku poučeny osobou odpovědnou za jejich bezpečnost.

36. Jestliže dojde k poškození externího ohebného kabelu či šňůry, musí být výměna provedena výhradně výrobcem, jeho servisním zástupcem či podobnou vyškolenou osobou, aby nedošlo k ohrožení (kabel musí být min. H05VV-F 2 x 1,0 mm<sup>2</sup> nebo H05RN-F 2 x 1,0 mm<sup>2</sup>).
37. Dodržujte pokyny k bezpečné obsluze zařízení včetně doporučení napájet zařízení zdrojem jištěným proudovým chráničem s vybavovacím proudem nepřekračujícím hodnotu 30 mA.
38. Při seřizování sekačky buďte opatrní, abyste si neskřípli prsty mezi pohyblivé nože a pevné části sekačky.
39. Před skladováním nechte sekačku vždy vychladnout.
40. Při údržbě nože dávejte pozor, neboť nůž se může pohybovat i přesto, že je zdroj napájení vypnutý.
41. V zájmu zajištění bezpečnosti poškozené díly vyměňte. Používejte pouze originální náhradní díly a příslušenství.
42. Při seřizování zařízení buďte opatrní, abyste si neskřípli prsty mezi pohyblivé nože a pevné části.
43. Poškozený napájecí kabel musí být v rámci bezpečnosti vyměněn výrobcem, zástupcem servisu výrobce



nebo jinou kvalifikovanou osobou.

### 3. POPIS SOUČÁSTÍ (Obr. 1)

## 4. TECHNICKÁ DATA

|                                      |   |   |
|--------------------------------------|---|---|
| Model:                               | ELM3311   | ELM3711   |
| Jmenovité napětí:                    | 230 V~  | 230 V~  |
| Jmenovitý kmitočet:                  | 50 Hz   | 50 Hz   |
| Jmenovitý výkon:                     | 1 100 W   | 1 300 W   |
| Otáčky bez zatížení:                 | 2 900/min                                       | 2 900/min                                       |
| Šířka záběru:                        | 330 mm  | 370 mm  |
| Zaručená hladina akustického výkonu: | 96 dB (A)                                       | 96 dB (A)                                       |
| $L_{pA}$ (SPL) v místě obsluhy:      | 75,4 dB (A), K=3 dB (A)                         | 77,6 dB (A), K=3 dB (A)                         |
| Zaručené vibrace:                    | 0,672 m/s <sup>2</sup> , K=1,5 m/s <sup>2</sup> | 0,917 m/s <sup>2</sup> , K=1,5 m/s <sup>2</sup> |
| Objem sběracího koše:                | 27 l  | 35 l  |
| Čistá hmotnost:                      | 13,1 kg   | 14,9 kg   |
| Stupeň ochrany proti vodě:           | IPX4  | IPX4  |
| Výškové nastavení:                   | 20/40/55 mm, 3 nastavení                        | 20/40/55 mm, 3 nastavení                        |

## 5. MONTÁŽ

### 5-1 MONTÁŽ KOL

Osu předního a zadního krytu kola zasuňte do kola a kryt zašroubuje do otvoru uchycení kola (Obr. 2).



**VAROVÁNÍ:** Všechna kola musí být ve stejné výšce.

### 5-2 MONTÁŽ SKLÁPĚCÍHO DRŽADLA

- Dolní část držadla zasuňte do otvorů ve spodním krytu a zajistěte ji dodanými šrouby, jež dotáhnete šroubovákem (Obr. 3, Obr. 4, Obr. 5).
- Horní a dolní část držadla spojte pojistnou páčkou (Obr. 6, Obr. 7).
- Kabel umístěte k tyči držadla. Přichyťte jej kolem středu dolní části držadla přichytkou kabelu a ujistěte se, zda je uchycen z vnější strany držadla. Jinak by mohlo dojít ke skřípnutí kabelu otevřením či zavřením zadního krytu (Obr. 8).

### 5-3 MONTÁŽ SBĚRACÍHO KOŠE

- Nasazení: Zvedněte zadní kryt a sběrací koš zahákněte za zadní část sekačky (Obr. 9, Obr. 10, Obr. 11, Obr. 12).
- Sejmutí: Uchopte a zvedněte zadní kryt, a pak sběrací koš sejměte.

Na horní straně sběracího koše je umístěn indikátor zaplnění, jenž naznačuje, zda je sběrací koš prázdný či plný (Obr. 13A, Obr. 13B):

- Jestliže sběrací koš není plný, indikátor zaplnění se při sekání nafoukne (Obr. 13B).
- Pokud je koš plný, indikátor splaskne. Jestliže k tomu dojde, sekačku neprodleně vypněte, sběrací koš vyprázdněte, ujistěte se, zda je čistý a zda je síťovina prodyšná (Obr. 13A).

### DŮLEŽITÉ

Jestliže je umístění otvoru indikátoru silně znečištěné, indikátor se nenafoukne. V takovém případě umístění otvoru indikátoru ihned vyčistěte.

## 6. SEŘÍZENÍ VÝŠKY POKOSU

Výška pokosu se nastavuje připevněním kol do požadovaných otvorů.

Všechna kola musí být ve stejné výšce.

Výšku (nože od země) lze nastavit do 3 výšek od 20 mm do 55 mm (Obr. 14).

Nejnižší poloha: 20 mm (poloha (1)); střední poloha: 40 mm (poloha (2)); nejvyšší poloha: 55 mm (poloha (3)).



**VAROVÁNÍ:** Odpojte elektrický kabel od zdroje napájení.



**VAROVÁNÍ:** Toto nastavení provádějte pouze pokud nůž není v pohybu.

## 7. BEZPEČNOSTNÍ OPATŘENÍ

- Vždy pracujte se správně nasazeným krytem vyhazovacího kanálu či sběracím košem.
- Před sejmutím sběracího koše nebo před seřizováním výšky pokosu vždy vypněte motor.
- Před sekáním odstraňte z trávníku všechny cizorodé předměty, jež by sekačka mohla odmrštit. Při sekání zůstaňte opatrní a dejte pozor na předměty, jež jste mohli přehlédnout (Obr. 15).
- Při spuštění motoru ani při běžném provozu nikdy nezvedejte zadní kryt sekačky (Obr. 16).
- Pokud je motor spuštěný, nevkládejte ruce a nikdy nesahejte pod spodní kryt ani do vyhazovacího kanálu (Obr. 17).

## 8. STARTOVÁNÍ

Před připojením sekačky k elektrické síti se ujistěte, zda je napětí sítě 230 V ~ 50 Hz.

Před spuštěním sekačky upevněte prodlužovací kabel do háčku na kabel (**Obr. 18**).

Po připojení sekačky k síti se rozsvítí světelný indikátor (**Obr. 19**).

Spusťte motor podle následujícího postupu (**Obr. 20**).

- Stiskněte bezpečnostní tlačítko (1).
- Přitom zatáhněte za spínací madlo (2) a držte je stisknuté.

Po spuštění motoru začněte sekačku tlačit.

Jestliže spínací madlo pustíte, motor se vypne.



**UPOZORNĚNÍ:** Nůž se začne otáčet ihned po spuštění motoru.



**VAROVÁNÍ:** Sekací prvky se po vypnutí motoru nadále setrvačně otáčejí.

## 9. NŮŽ

Sekací nůž je vyroben z lisované oceli. Bude nutné, abyste jej pravidelně ostřili (na brusném kotouči). Ujistěte se, zda je nůž vždy vyvážený (nevyvážený nůž způsobí nebezpečné vibrace). Kontrolu vyvážení provedete nasunutím kulaté tyče do středového otvoru a natočením nože do vodorovné polohy (**Obr. 21**).

Vyvážený nůž zůstane ve vodorovné poloze. Jestliže je nůž nevyvážený, těžší konec se převáží dolů. Těžší konec přebruste, až se nůž dostane do vyváženého stavu (**Obr. 22**). Jestliže chcete nůž (2) vyjmout, povolte šroub nože (3) (**Obr. 23, Obr. 24, Obr. 25**).

Zkontrolujte stav větráku (1) a vyměňte všechny poškozené díly (**Obr. 23**).

Při zpětné montáži se ujistěte, zda jsou břity nože orientovány ve směru otáčení motoru. Šroub nože (3) musí být dotažen momentem 20–25 Nm.



**VAROVÁNÍ:** Při opravě nahradte nůž pouze tímto typem: MAKITA 263001422 (pro model ELM3311) a MAKITA 263001414 (pro model ELM3711).

## 10. PRODLUŽOVACÍ KABELY

Používejte pouze prodlužovací kabely pro venkovní použití, například PVC nebo pryžové kabely pro běžné použití s průřezem vodičů minimálně 1,0 mm<sup>2</sup>.

Před použitím zkontrolujte napájecí i prodlužovací kabely, zda nejeví známky poškození způsobené používáním, a poškozené či zestárlé kabely vyřadte. Pokud během práce dojde k poškození kabelu, ihned jej odpojte od zdroje napájení. **PŘED ODPOJENÍM OD ZDROJE NAPÁJENÍ SE KABELU NEDOTÝKEJTE.** Zařízení nepoužívejte, jestliže jsou kabely poškozené či opotřebené. Prodlužovací kabel ved'te mimo ostré hrany.



**VAROVÁNÍ:** Zajistěte, aby ventilační otvory zůstaly vždy průchodné a neucpané.

## 11. PÉČE A ÚDRŽBA



**VAROVÁNÍ:** Před prováděním jakýchkoli prací souvisejících s údržbou a čištěním vždy vytáhněte elektrickou zástrčku!

Na zařízení nestříkejte vodu. Vniknutí vody do zařízení může zničit jednotku spínače se zásuvkou a elektromotor. Zařízení čistěte tkaninou, kartáčkem na ruce atd.

Nikdy nepoužívejte benzín, benzen, ředidlo, alkohol či podobné prostředky. Mohlo by tak dojít ke změnám barvy, deformacím či vzniku prasklin.

**V následujících situacích je nutná prohlídka odborníkem, neprovádějte žádné úpravy – musíte kontaktovat autorizované servisní středisko Makita:**

- narazí-li sekačka do nějakého předmětu,
- jestliže se motor náhle zastaví,
- pokud dojde k ohnutí nože (nevyrovňovat!),
- dojde-li k ohnutí hřídele motoru (nevyrovňovat!),
- jestliže po připojení kabelu dojde ke zkratu,
- při poškození kol sekačky,
- pokud je vadný klínový řemen.

## 12. ODSTRAŇOVÁNÍ PROBLÉMŮ



**VAROVÁNÍ:** Před prováděním jakýchkoli prací souvisejících s údržbou a čištěním vždy vytáhněte elektrickou zástrčku a počkejte, až se nůž zcela zastaví.

| Závada                  | Náprava   |
|-------------------------|---|
| Motor neběží            | Zkontrolujte připojení napájecího kabelu.<br>Spusťte motor na nízké trávě nebo v místě, které je již posekáno.<br>Vyčistěte vyhadzovací kanál a plášť kanálu – pohyblivý nůž se musí volně otáčet.<br>Upravte výšku pokosu. |
| Poklesl výkon motoru    | Upravte výšku pokosu.<br>Vyčistěte vyhadzovací kanál a plášť kanálu.<br>Nechte vyměnit či naostřit nůž sekačky → autorizované servisní středisko.   |
| Sběrací koš se nenaplní | Upravte výšku pokosu.<br>Počkejte, až trávník vyschne.<br>Nechte vyměnit či naostřit nůž sekačky → autorizované servisní středisko.<br>Vyčistěte mřížku sběracího koše.<br>Vyčistěte vyhadzovací kanál a plášť kanálu.      |
| Nefunguje pohon kol     | Seřídte ohebné lanko.<br>Zkontrolujte klínový řemen/kola → autorizované servisní středisko.<br>Zkontrolujte, zda nejsou hnací kola poškozená.   |



**UPOZORNĚNÍ:** Závady, jež nelze pomoci této tabulky odstranit, je třeba svěřit pouze autorizovanému servisnímu středisku Makita.

## 13. EKOLOGICKÁ LIKVIDACE



V souladu se směrnicí EU 2002/96/ES o elektrických a elektronických zařízeních a její implementací do národních zákonů musí být veškeré elektrické nářadí shromážděno odděleně k ekologické recyklaci. Alternativní likvidace: Jestliže vlastník elektrické nářadí výrobci neodevzdá, odpovídá za správnou likvidaci na určeném sběrném místě, kde bude zařízení připraveno k recyklaci v souladu s národními zákony a předpisy o recyklaci.

Tyto zásady se nevztahují na příslušenství a nářadí bez elektrických či elektronických dílů.

Pouze pro evropské země

ES prohlášení o shodě

**Společnost Makita Corporation jako odpovědný výrobce prohlašuje, že níže uvedené zařízení Makita:**

Popis zařízení: Sekačka na trávu

Č. modelu/typ: ELM3311, ELM3711

Technické údaje: viz „4. TECHNICKÁ DATA“ vychází ze sériové výroby

**a vyhovuje následujícím evropským směrnicím:**

2004/108/ES, 2006/42/ES, 2000/14/ES a 2005/88/ES, 2006/95/ES

a bylo vyrobeno v souladu s následujícími normami či normativními dokumenty:

EN 60335, EN 62233, EN 55014, EN 61000

Technická dokumentace je k dispozici na adrese:

Makita International Europe Ltd.,

Michigan Drive, Tongwell,

Milton Keynes, MK15 8JD, England

Postup posuzování shody vyžadovaný směrnicí 2000/14/ES byl v souladu s přílohou VI.

Notifikovaná organizace:

TÜV SÜD Industrie Service GmbH

Westendstraße 199, D-80686 München

Identifikační číslo: 0036

Model: ELM3311

Naměřená hladina akustického výkonu: 87,7 dB (A)

Zaručená hladina akustického výkonu: 96 dB (A)

Model: ELM3711

Naměřená hladina akustického výkonu: 91,0 dB (A)

Zaručená hladina akustického výkonu: 96 dB (A)

30. 11. 2012

Tomoyasu Kato

Ředitel

Makita Corporation

3-11-8, Sumiyoshi-cho,

Anjo, Aichi, 446-8502, JAPAN